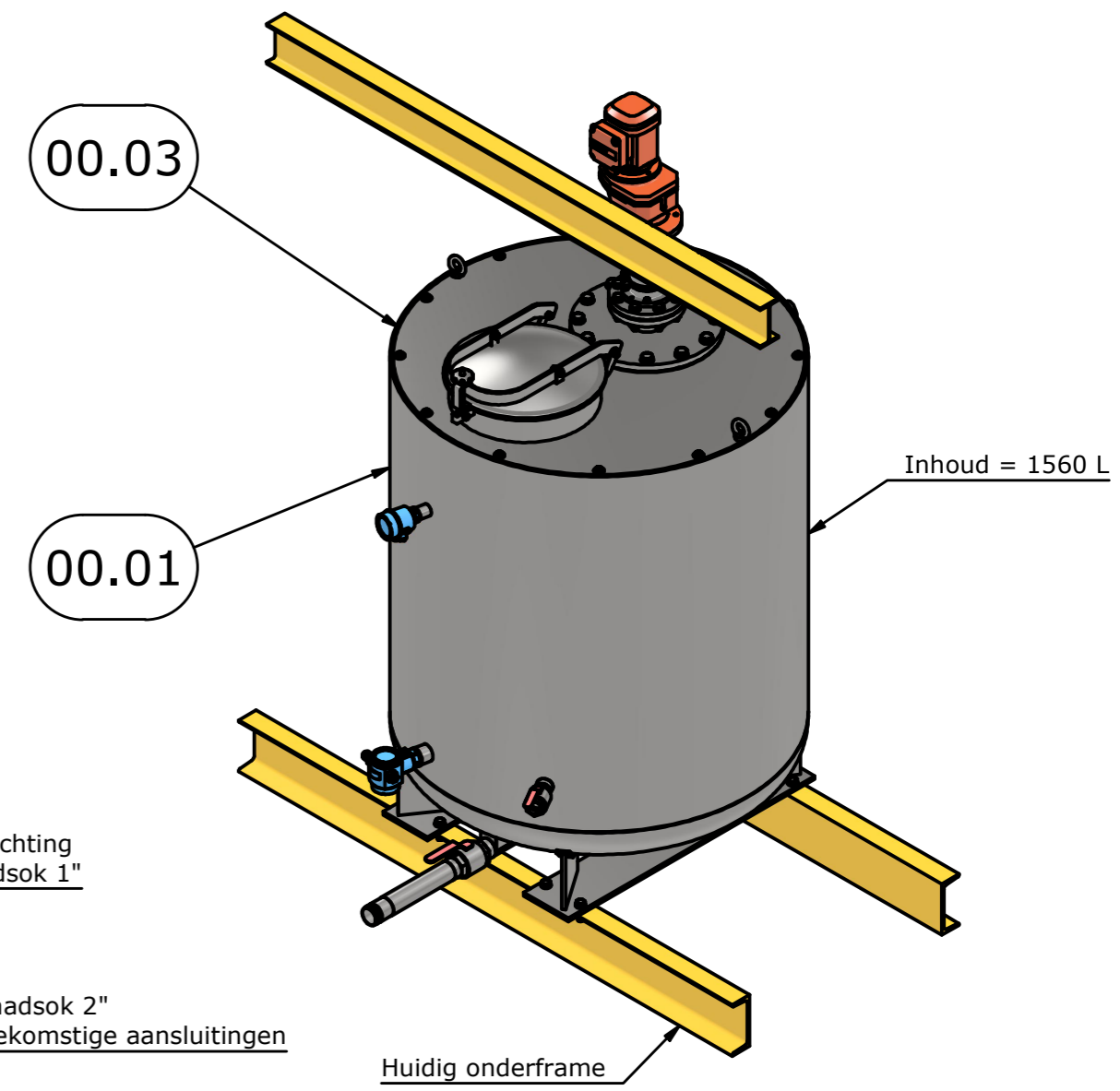
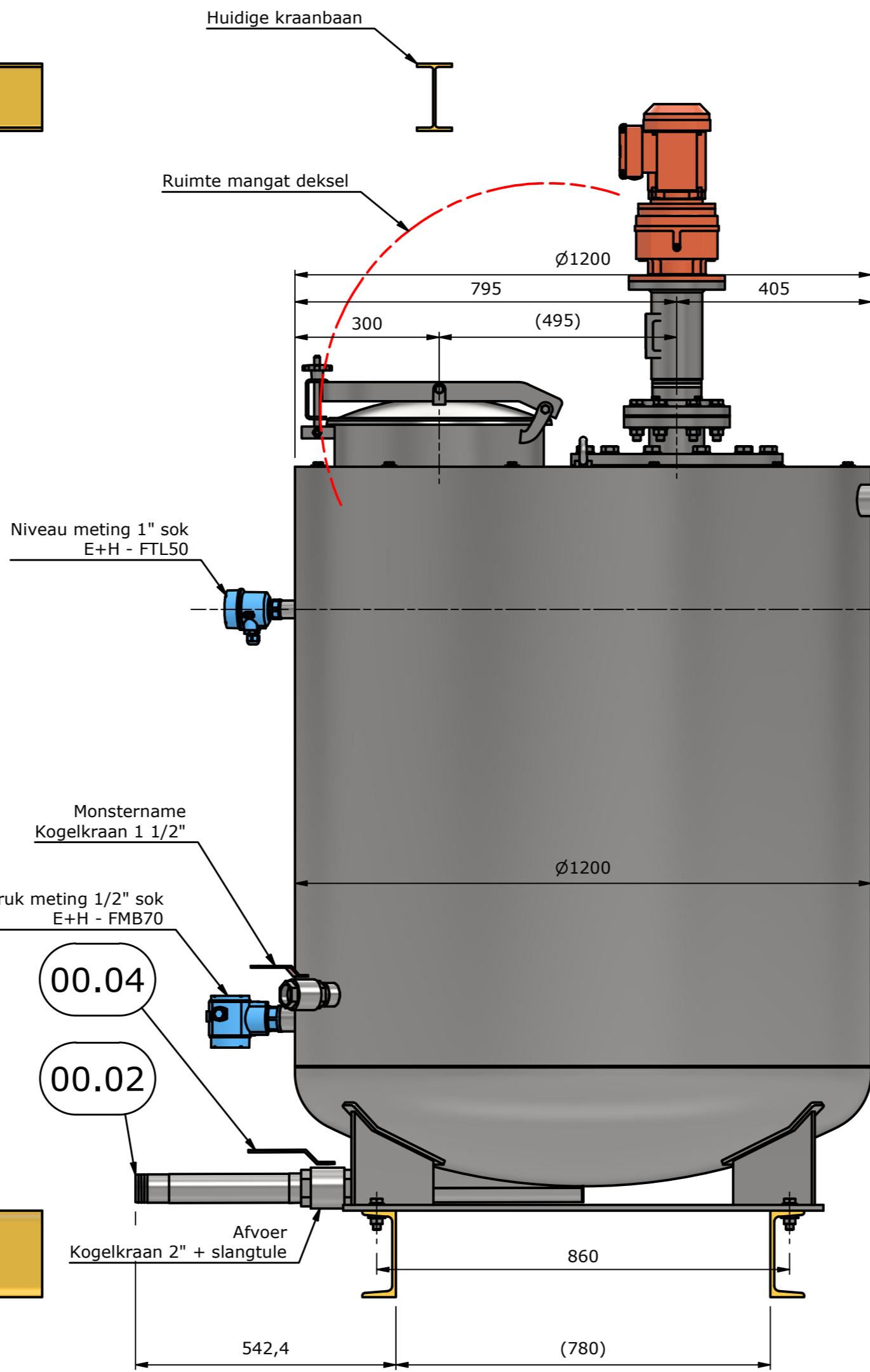


00.15 00.14 00.13 00.09



80% van Bruto volume

5	0	Monstername, aditioneel			
4	0	Onderuitloop, aditioneel			
00.16	1	Pakking, groot	Zie tek. I45375-30	-	-
00.15	8	Zesk. moer	M16	RVS	DIN - 934
00.14	8	Hellingplaat, 8% (UNP)	M17,5	RVS	DIN - 434
00.13	8	Onderlegging	A17	RVS	DIN - 125A
00.12	12	Carrosseriering	10,5	RVS	
00.10	2	Oogbout	M16	RVS	DIN - 580
00.09	8	Zesk. bout voldraad	M16x55	RVS	DIN - 933
00.08	12	Zesk. bout voldraad	M10x25	RVS	DIN - 933
00.07	1	Drukopnemer	E+H - FMB70-ABA1FA21GCAA	-	-
00.06	1	Niveaumeting	E+H - FTL50-AGR2AA4G4A	-	-
00.05	1	Kogelkraan	Kraan - 1,5", 2 delig	RVS	-
00.04	1	Kogelkraan	Kraan - 2", 2 delig	RVS	-
00.03	1	Deksel, Samenstel	Zie tek. I45375-20	-	-
00.02	1	Extensie naar afvoer	Zie tek. I45375-10	-	-
00.01	1	Buffertank, Ø1200	Zie tek. I45375-10	-	-
00.00	1	Bestaand	Bestaande omgeving	-	-
Pos.	Aant.	Benaming	Omschrijving	Materiaal	Opmerking

Conservieren: N/A      Algemene tol. vlg. NEN-ISO 2768-mK

Order nr.: 621146 / PO613366      Totaal gewicht, Samenstelling: N/A

Amerikaans projectie:      Tekening nummer: **I45375-00**

Tekenaar: T.V.	Getekend: 19-7-2021	Omschrijving: <b>Hoofdsamenstelling Mengvat</b>	Revisie: <b>0</b>
Controle: T.V.	Gecontroleerd: 20-8-2021		
Schaal: 1:20 / 1:10	Maateenheid: mm	Formaat: <b>A2</b>	
Status: Released			

VAN DER ZALM, Horselstraat 7 / 6361 HC Nuth, tel: (045) 565 85 00, www.vanderzalm.eu, info@vanderzalm.eu